

HOLZ + PELLETS

DuoWIN

mit Hybridtechnologie

Kombiniertes Heizen mit Holz und Pellets

Für Ein- und Mehrfamilienhäuser

Nennwärmeleistung: 4,3 bis 30 kW

windhager

WÄRME MIT ZUKUNFT

PRODUKT-
EINFÜHRUNG
OKTOBER 2014



EFFIZIENT, VIELSEITIG
UND SICHER

- 
- 4** Kombiniertes Heizen mit Holz und Pellets
 - 6** Vorteile, von denen Sie profitieren
 - 8** LogWIN Klassik pellet ready
 - 9** BioWIN 2 – die Pelletseinheit
 - 10** Fast 100 Jahre Erfahrung
 - 11** Umweltfreundlich heizen und dabei sparen
 - 12** Modelle für jeden Anspruch
 - 13** Individuelle Lösungen für Ihr Pelletslager
 - 14** Technische Daten





Wärme mit Zukunft

Seit mehr als 90 Jahren sorgen wir bei Familien in ganz Europa für gemütlich warme Häuser. Über Jahrzehnte haben wir wertvolle Erfahrungen gesammelt und uns zu dem Experten für umweltfreundliche Heizlösungen entwickelt. Unser Wissen ist die Basis für wegweisende Technologien. Darum überzeugen unsere Heizlösungen nicht nur heute, sondern auch morgen mit sicherem Komfort. Jeder Kunde erhält eine für ihn maßgeschneiderte Heizung, die sein Haus jahrzehntelang zuverlässig wärmt.

Wir produzieren unsere hochwertigen Heizkessel ausschließlich in Seekirchen am Wallersee, einer Kleinstadt nahe Salzburg. Mit innovativen Produkten überzeugen wir nicht nur unsere Kunden, sondern auch unabhängige Prüfinstitute: Sie belegen regelmäßig unsere Premiumqualität.



Effizient, vielseitig und sicher



Kombiniertes Heizen mit Holz und Pellets

Der DuoWIN mit Hybridtechnologie setzt neue Maßstäbe für das kombinierte Heizen mit Holz und Pellets. Er ist unschlagbar effizient und versorgt Sie schnell sowie doppelt sicher mit Wärme.

Mit Holz und Pellets kombiniert zu heizen war noch nie so einfach und bequem wie jetzt: Der DuoWIN vereint das Beste aus beiden Technologien in einem Gerät. Der Hybridkessel lässt in Puncto Komfort keine Wünsche offen und die beiden Brennstoffe geben Ihnen zusätzliche Versorgungssicherheit.



Symbolbild

- Bis zu 25% effizienter im Pelletsbetrieb (Energieoptimiert)
- PowerBoost-Funktion (Komfortoptimiert)
- Höhere Förderungen kassieren*
- Pelletseinheit nachrüstbar

HYBRIDTECHNOLOGIE

Unter Hybridtechnologie versteht man „ein System, bei welchem zwei Technologien miteinander kombiniert werden.“
Wikipedia-Definition

*] Deutschland: Zwei Förderungen kassieren
Österreich: Bis zu 1.000 Euro mehr Förderung bekommen



Praktisch, praktischer, DuoWIN

Die intelligente Brennstoffumschaltung des DuoWIN erkennt, wann sich der Holzvergaser im Ausbrand befindet und schaltet, sofern zu wenig Energie im Kessel und Wärmespeicher vorhanden ist, automatisch oder mit gewünschter Zeitverzögerung auf den Betrieb mit Pellets um.

Mehr Power oder höhere Effizienz

Der DuoWIN kann hydraulisch entweder komfort- oder energieoptimiert eingesetzt werden. Wenn Sie hin und wieder schnell viel Wärme benötigen, weil Sie zum Beispiel eine Pension haben oder ein Schwimmbad aufheizen müssen, dann ist die komfortoptimierte Variante mit PowerBoost-Funktion ideal: Der DuoWIN kann gleichzeitig Holz und Pellets verbrennen und sehr rasch eine hohe Leistung von bis zu 56 kW bereitstellen.

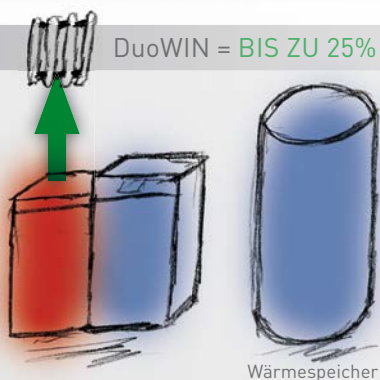
Beim energieoptimierten Ansatz arbeitet der DuoWIN im Pelletsbetrieb bis zu 25 Prozent effizienter als

herkömmliche Kombikessel: Die Wärme macht keinen Umweg, sondern geht direkt ins Heizsystem ohne vorher die Holzeinheit und den Wärmespeicher aufzuheizen.

Doppelt sicher

Zwei unabhängige Wärmetauschersysteme garantieren Ihnen höchstmögliche Sicherheit und das bei kleinerem Platzbedarf als andere Kombilösungen. Einzigartig ist auch, dass sowohl die Holz-Brennkammer als auch der Edelstahl-Pelletsbrenner keine Verschleißteile sind. Sie sind in der bis zu fünfjährigen Garantie inbegriffen.

Auch wenn Sie sich nicht gleich für den DuoWIN entscheiden, sind Sie auf der sicheren Seite: Der Holzvergaser LogWIN Klassik ist pellet ready, das bedeutet, dass Sie auch zu einem späteren Zeitpunkt das Gerät problemlos mit der Pelletseinheit ergänzen können.



HERKÖMMLICHER KOMBIKESSEL



Überzeugende Details

Vorteile, von denen Sie profitieren

Ihr DuoWIN überzeugt bis ins kleinste Detail. Jede Komponente des Hybridkessels ist genau durchdacht, auf dem neuesten Stand der Technik und bietet Ihnen deutliche Vorteile: Das ist Premiumqualität, die Sie begeistert.

- Kleiner Platzbedarf
- PowerBoost-Funktion
- Bis zu 25 % effizienter im Pelletsbetrieb
- Wartung nur alle 2 Jahre

INTELLIGENTE BRENNSTOFFUMSCHALTUNG

Die automatische Brennstoffumschaltung des Hybridkessels erkennt, ob sich der Holzvergaser im Ausbrand befindet. Wenn im Kessel oder im Wärmespeicher zu wenig Energie vorhanden ist, wird entweder automatisch oder nach einer individuell einstellbaren Zeit auf den Pelletsbetrieb gewechselt.

INDIVIDUELLE PELLETSZUFUHR

Der DuoWIN kann je nach Wunsch mit händischer oder vollautomatischer Pelletszuführung ausgestattet werden. Entscheiden Sie sich für die manuelle Variante, so fasst der Tagesbehälter bis zu 107 kg Pellets – das ist deutlich mehr als bei vergleichbaren Kombikesseln. Für die vollautomatische Brennstoffzufuhr hat Windhager ein Saugsystem mit einer, drei oder acht Sonden entwickelt.

ZWEI GETRENNTE, FÖRDERFÄHIGE WÄRMETAUSCHER

Die beiden unabhängigen Wärmetauschersysteme des DuoWIN garantieren Ihnen höchstmögliche Sicherheit. Sowohl die Holz-Brennkammer als auch der Pelletsbrenner aus Edelstahl sind keine Verschleißteile und in der Garantie inkludiert. In Österreich und Deutschland erhalten Sie außerdem mehr Fördergeld als für übliche Kombikessel.

ZÜNDELEMENTE



BRENNKAMMER



ASCHELADE





MEHR POWER ODER MEHR EFFIZIENZ

Der DuoWIN ist in einer komfortoptimierten und einer energieoptimierten Variante erhältlich: Mit der PowerBoost-Funktion kann ein kurzfristig höherer Wärmebedarf bis zu 56 kW schnell abgedeckt werden. Bei der energieoptimierten Variante arbeitet der DuoWIN im Pelletsbetrieb bis zu 25 Prozent effizienter als herkömmliche Kombikessel.

VERSCHLEISSFREIE ZÜNDELEMENTE

Die Zündelemente des DuoWIN sind etwas Besonderes: Sie zünden absolut lautlos, sind sehr robust und wartungsfrei. Die Zündungen sind außerdem keine Verschleißteile, sondern in der bis zu fünfjährigen Garantie inbegriffen. Das bietet Ihnen kein anderer Hersteller!

KLEINER PLATZBEDARF

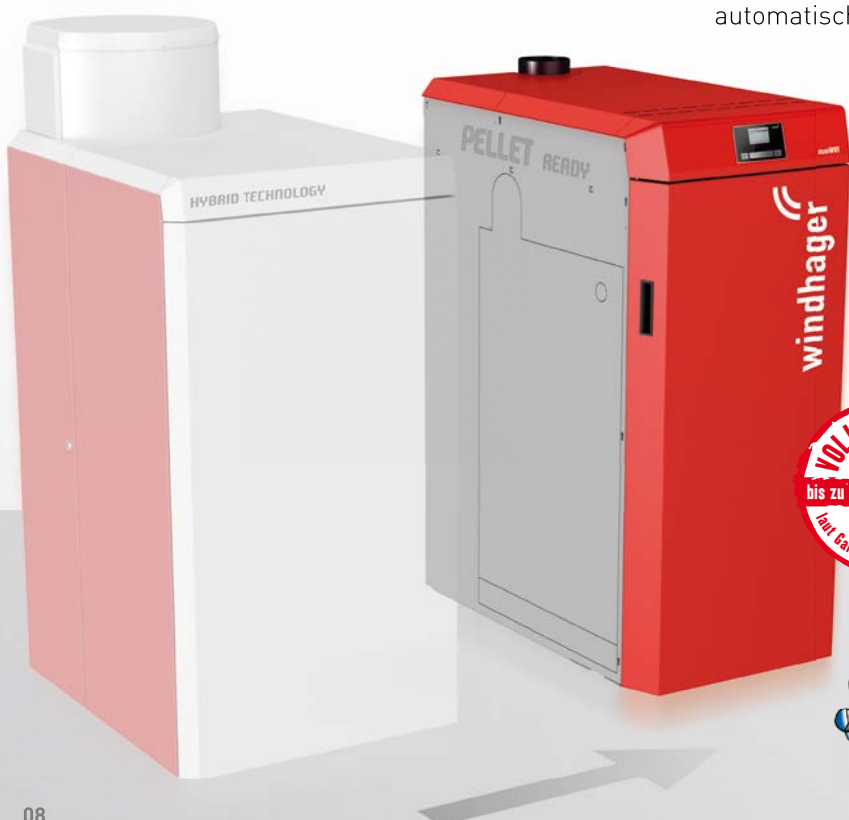
Der DuoWIN braucht wenig Platz: Mit 4,19 Quadratmetern, inklusive seiner Mindestabstände, ist er kleiner als andere Kombigeräte.

Heizen mit Holz und Pellets

LogWIN Klassik pellet ready

Der Halbmeter-Holzvergaser LogWIN Klassik pellet ready überzeugt mit 99 Vorteilen: Dank seiner XXL Befüllöffnung kann bequem Holz nachgelegt werden, er ist robust verarbeitet und kann jederzeit mit der Pelletseinheit zum DuoWIN nachgerüstet werden.

Das ist Qualität „Made in Austria“: Die patentierte, langlebige Brennkammer sorgt beim LogWIN Klassik pellet ready für einen sauberen und sparsamen Betrieb. Dank der einhängbaren Aschelade kann die Asche besonders bequem entfernt werden. Für noch mehr Komfort empfehlen wir optional die automatische Zündung. Mit ihr benötigen Sie kein Anheizmaterial mehr, sparen Zeit und auch wenn Sie länger nicht zuhause waren, ist es angenehm warm. Das Zündelement ist übrigens wartungs- und verschleißfrei sowie in der Garantie inbegriffen! Beim DuoWIN ist die automatische Zündung bereits serienmäßig inkludiert.



Alle 99 Vorteile unter
www.99vorteile.com



BioWIN 2 – Die Pelletseinheit

Im DuoWIN steckt eine Pelletseinheit, die für langes sorgenfreies Heizen garantiert. Dank der besten und modernen Technologie des BioWIN2 muss die Pelletseinheit nur alle zwei Jahre bzw. spätestens nach 16 Tonnen Pelletsverbrauch gewartet werden.

Für den störungsfreien Betrieb ist auch das Zündelement wichtig: Es zündet lautlos, ist wartungsfrei und in der bis zu fünfjährigen Garantie inbegriffen. Der BioWIN2 hat ein Herz aus Edelstahl: Der robuste Edelstahlbrenner mit LowDust-Technologie verbrennt so sauber, dass sämtliche Emissionsgrenzwerte weit unterschritten werden.



- **Wartung nur alle zwei Jahre**
- **Robuster Edelstahlbrenner mit LowDust-Technologie**
- **Reinigt sich selbst**



Premium- qualität

Fast 100 Jahre Erfahrung

Windhager stellt seit fast 100 Jahren hochwertige Holzheizungen und seit 1999 Pelletskessel her. Dadurch verfügt Windhager über 500 Millionen Betriebsstunden Erfahrung in der Pelletskessel-technologie.

Begeisterte Kunden auf der ganzen Welt: Windhager hat mehr als 1/2 Million Holz- und Pelletsheizlösungen verkauft.



Hochwertige Materialien ermöglichen eine besonders lange Lebensdauer des DuoWIN. Der Stahl des Heizkessels stammt beispielsweise von dem österreichischen Unternehmen voestalpine.

Neben dem Einsatz modernster Fertigungstechnologien setzt Windhager bei wichtigen Arbeitsschritten auf professionelle Handarbeit.





Umweltfreundlich heizen und dabei sparen

Wenn Sie mit Holz und Pellets heizen, heizen Sie nicht nur kostengünstig. Sie leisten auch einen aktiven Beitrag zum Klimaschutz.

Holz ist ein nachwachsender Rohstoff, der langfristig verfügbar ist. Ein Baum nimmt in seinem Leben genau so viel CO₂ auf, wie er beim Verrotten oder Verbrennen wieder abgibt. Das Heizen mit Holz und Holzpellets ist darum CO₂-neutral und kurbelt im Gegensatz zum Heizen mit fossilen Brennstoffen wie Gas oder Öl den Treibhauseffekt nicht an.

GÜNSTIG

Holz und Holzpellets sind im Vergleich zu den stetig steigenden Preisen der fossilen Brennstoffe sehr preiswert und -stabil.

SICHERE VERSORGUNG

Holz ist ein nachwachsender, natürlicher Rohstoff, der stets verfügbar ist. Europaweit sind die Produktionskapazitäten in etwa doppelt so hoch wie der Pelletsverbrauch.

KLIMAFREUNDLICH

Holz und Holzpellets verbrennen CO₂-neutral und schützen dadurch unser Klima.



Komfort nach Maß

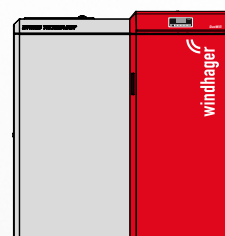
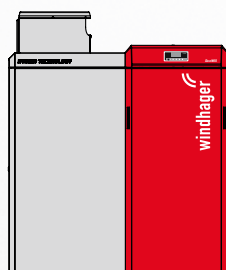
Modelle für jeden Anspruch

Wie viel Komfort wünschen Sie sich? Den DuoWIN gibt es in acht verschiedenen Leistungs- und Komfortvarianten. Alle Modelle erkennen selbst, wann auf den anderen Brennstoff umgeschaltet werden muss und wechseln automatisch.

Wir haben den DuoWIN Hybridkessel an Ihre individuellen Wünsche angepasst. Sie entscheiden, ob Sie die Pellets lieber per Hand oder vollautomatisch befüllen. Für die händische Befüllung steht ein überdurchschnittlich großer Tagesbehälter, der bis zu 107 Kilogramm Pellets fasst, zur Verfügung.

Ob Klassik-Ausführung mit händischer Befüllung oder Premium-Ausführung mit vollautomatischer Zufuhr: Alle Modelle gibt es in unterschiedlichen Leistungsgrößen.

Mit händischer oder vollautomatischer Pelletszufuhr



KOMFORTKLASSEN		PREMIUM	KLASSIK
Pelletsbeschickung		vollautomatisch	per Hand (Tagesbehälter 107 kg)
Heizflächenreinigung	Holz Pellets	halbautomatisch vollautomatisch	halbautomatisch vollautomatisch
Entaschung	Holz Pellets	einhängbare Aschelade (per Hand) Aschelade (vollautomatisch)	einhängbare Aschelade (per Hand) Aschelade (vollautomatisch)
Brennstoff-Umschaltung (serienmäßig)		vollautomatische Selbsterkennung	vollautomatische Selbsterkennung



Individuelle Lösungen für Ihr Pelletslager

Damit Heizen für Sie so bequem wie möglich ist, haben wir neue Maßstäbe in der Pelletszuführung gesetzt. Unser vollautomatisches Saugsystem transportiert Ihre Pellets besonders schonend.

Egal ob Pelletsraum oder -tank, wir bieten für jedes Lager das passende Saugsystem, das Ihre Pellets sanft in einem Luftstrom befördert. Ihr Lagerraum muss sich nicht neben dem Heizraum befinden, es können Distanzen von bis zu 25 Metern überwunden werden. Individuell abgestimmt auf Ihr Pelletslager bieten wir Ihnen drei vollautomatische Varianten: eine Ein-, eine Drei- und eine Acht-Sonden-Lösung.

Besonders stolz sind wir auf unser wartungsfreies Acht-Sonden-System: Diese einzigartige Lösung bietet Ihnen größtmöglichen Komfort. Da Sie die Sonden völlig flexibel platzieren können, passt dieses System in jeden Lagerraum. Es ist sogar möglich, die Pellets in zwei Räumen zu lagern.

PELLETSLAGERRAUM



Acht Sonden mit automatischer Umschalteneinheit

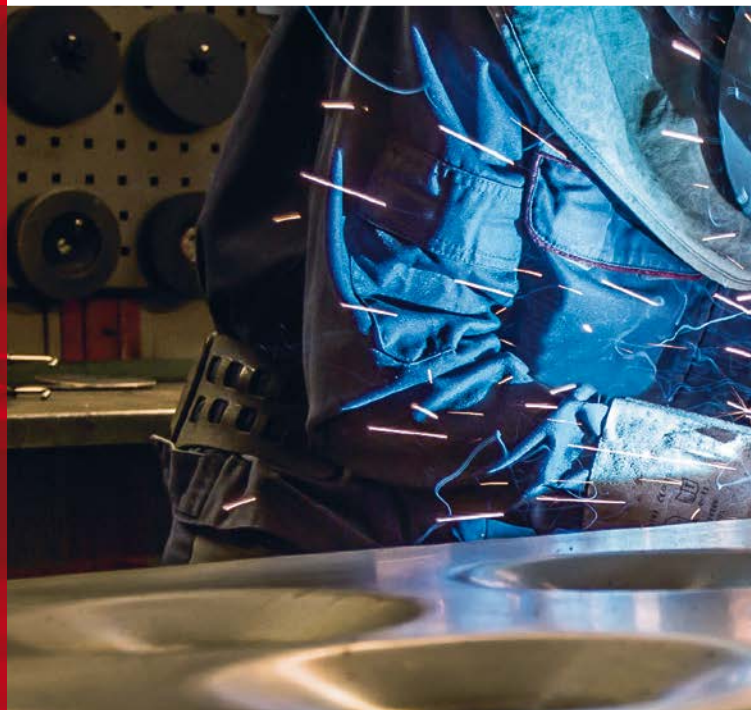
STAHLBLECHTANK

GEWEBETANK

ERDTANK

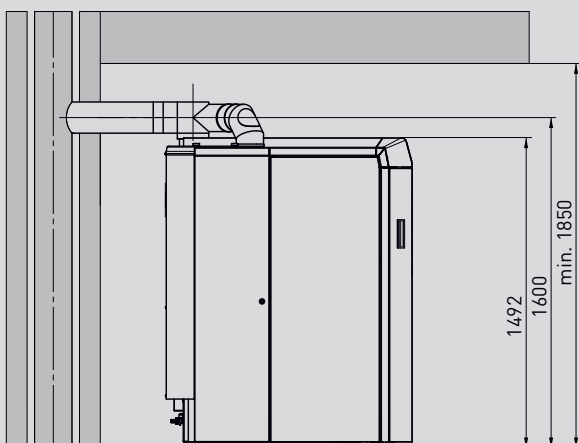


Technische Daten



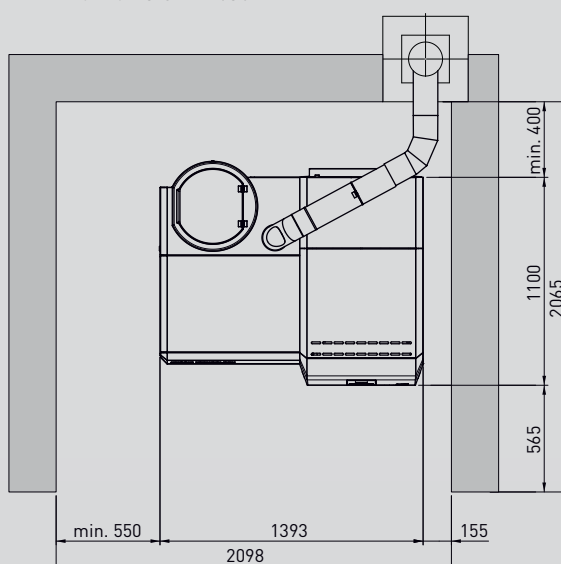
DuoWIN

Seitenansicht DuoWIN
Abgassammler-Set DUO 002
horizontaler Einbau



Alle Maße in mm

Mindestabstände DuoWIN
Abgassammler-Set DUO 002
horizontaler Einbau



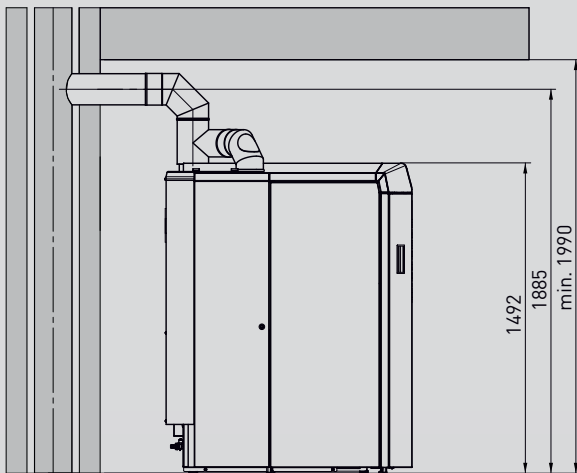
DuoWIN			DW K18 K15 DW K18 P15	DW K25 K21 DW K25 P21	DW K25 K26 DW K25 P26	DW K30 K26 DW K30 P26
Nennwärmeleistungsbereich	Holz Pellets	kW	15 – 18 4,3 – 15	15 – 25 6,3 – 21	15 – 25 7,6 – 26	15 – 30 7,6 – 26
Kesselwirkungsgrad bei Nennlast Holz / Pellets		%	90,9 / 93,8	90,7 ² / 93,9	90,7 ² / 93,9	90,5 / 93,9
Füllvolumen Holz / Pellets		Liter	145 / 164			
Abmessungen Kessel B x T x H		mm	1.393 x 1.100 x 1.492 (1.705 ¹)			
Gewicht Holz/Pellets		kg	570/247–283 ³			
Durchmesser Abgasrohranschluss		mm	130			
Leistungsaufnahme bei Nennlast Holz / Pellets		W	43 / 33	49 ² / 41 ²	49 ² / 48	53 / 48

¹ Höhe DuoWIN mit vollautomatischer Pelletszufuhr ² Aus zwei Werten interpoliert

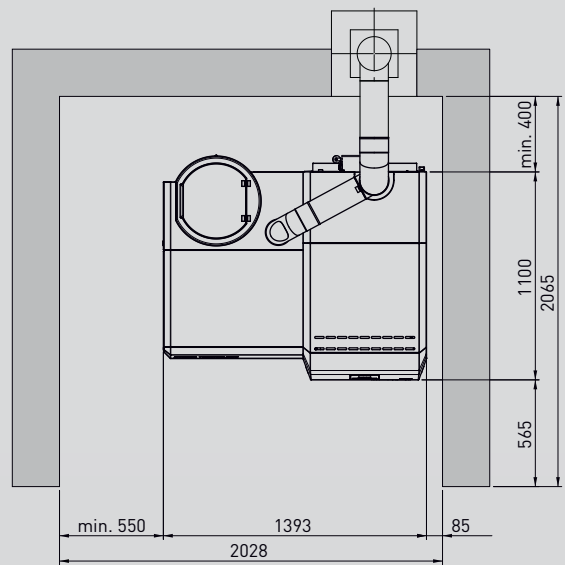
³ Das tatsächliche Gewicht ist typenabhängig und kann bei der Einbringung durch den Ausbau von flexiblen Teilen noch etwas verringert werden.



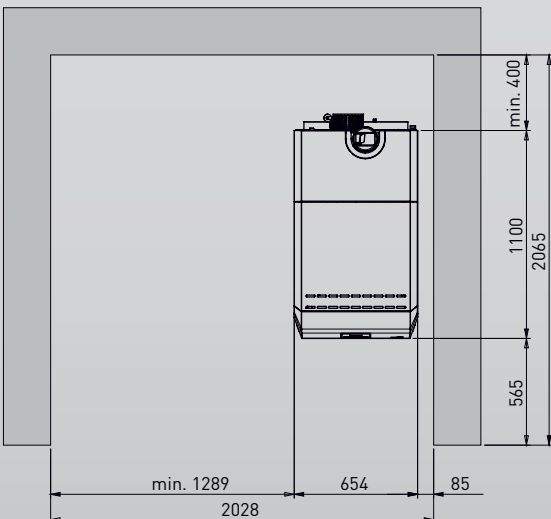
Seitenansicht DuoWIN
Abgassammler-Set DUO 002
senkrechter Einbau



Mindestabstände DuoWIN
Abgassammler-Set DUO 002
senkrechter Einbau



Mindestabstände LogWIN Klassik pellet ready



Österreich

Windhager Zentralheizung GmbH
Anton-Windhager-Straße 20
A-5201 Seekirchen bei Salzburg
T. +43 (0) 62 12/23 41-0
F. +43 (0) 62 12/42 28
info@at.windhager.com

Windhager Zentralheizung GmbH
Carlberggasse 39
A-1230 Wien

Windhager Zentralheizung GmbH
Tiroler Straße 25
A-6424 Silz

Deutschland

Windhager Zentralheizung GmbH
Deutzring 2
D-86405 Meitingen bei Augsburg
T. +49 (0) 82 71/80 56-0
F. +49 (0) 82 71/80 56-30
info@de.windhager.com

Windhager Zentralheizung GmbH
Heinrich-Rudolf-Hertz-Straße 2
D-04509 Delitzsch bei Leipzig

Windhager Zentralheizung GmbH
Gewerbepark 18
D-49143 Bissendorf

Schweiz

Windhager Zentralheizung Schweiz AG
Industriestrasse 13
CH-6203 Sempach-Station bei Luzern
T. +41 (0) 41/469 469-0
F. +41 (0) 41/469 469-9
info@ch.windhager.com

Windhager Zentralheizung Schweiz AG
Rue des Champs Lovats 23
CH-1400 Yverdon-les-Bains

Windhager Zentralheizung Schweiz AG
Dorfplatz 2
CH-3114 Wichtrach

Frankreich

Windhager Chauffage Central
France S.A.S.
1, rue du Maire Georges Baruch
Z.A.C. Nord du Rosenmeer
F-67560 Rosheim
T. +33 (0) 3 88 81 82 17
F. +33 (0) 3 88 95 81 85
info@fr.windhager.com

Italien

Windhager Italia S.R.L.
Via Ungheresca sud
I-31010 Mareno di Piave (TV)
T. +39 04 38/49 91 43
F. +39 04 38/49 78 84
info@windhager.it

Großbritannien

Windhager UK Ltd
Tormarton Road
Marshfield
South Gloucestershire, SN14 8SR
T. +44 (0) 12 25/89 22 11
info@windhager.co.uk

windhager.com

Impressum

Medieninhaber, Verleger und Herausgeber:
Windhager Zentralheizung GmbH,
Anton-Windhager-Straße 20
5201 Seekirchen am Wallersee, Österreich,
T. +43 (0) 62 12/23 41-0, F. +43 (0) 62 12/42 28
info@at.windhager.com
Bilder: iStockphoto

Änderungen sowie Satz- und
Druckfehler vorbehalten.

Das Windhager-Prinzip

Gewissenhafte Beratung durch unsere Kompetenz-PARTNER

Bei Fragen zu unseren Produkten stehen Ihnen unsere Kompetenz-PARTNER gern beratend zur Seite. Diese fachkundigen Heizungsspezialisten arbeiten eng mit uns zusammen, damit Sie den bestmöglichen Service genießen.

Schneller und professioneller Kundendienst

Die Heizungsprofis unseres ausgedehnten Kundendienstnetzes betreuen Sie täglich schnell, kompetent und lösungsorientiert.

Bis zu 5 Jahre Vollgarantie

Wir bieten Ihnen in Österreich, Deutschland, der Schweiz und Frankreich mit bis zu fünf Jahren Vollgarantie größtmögliche Sicherheit. Damit das durchführbar ist, muss jedes Windhager-Gerät bei einem konzessionierten Installateur oder Heizungsbauer in dem Land gekauft werden, in dem es auch installiert wird. Unsere Garantie umfasst nicht nur das Material (ausgenommen Verschleißteile), sondern auch alle Ausgaben für die Arbeitszeit und die Fahrtkosten der Kundendiensttechniker.



Ihr Kompetenz-PARTNER

KOMORNIK
Ihr Meisterinstallateur

02913 / 2188 6
3753 PERNEGG 25

0664 / 238 230 8
WOLFGANG@KOMORNIK.AT

windhager
WÄRME MIT ZUKUNFT