

+ HEIZUNG FÜR PELLETS

SEIT 1921
windhager
DIE HEIZUNG

3 bis 33 kW

BIO WIN²



FÜR EIN- UND MEHR-
FAMILIENHÄUSER

JETZT MIT TOUCH-BEDIENUNG

W I N



D H A

G E R

+ DIE HEIZUNG SEIT 1921

Seit mehr als 90 Jahren steht Windhager für zuverlässige technische Lösungen, die das Heizen komfortabel, sicher und kostengünstig machen. Die große Nachfrage nach unseren Produkten ließ uns stetig wachsen und zahlreiche Innovationen am Heizungsmarkt entwickeln. Heute sind wir in Europa einer der führenden Hersteller von Heizkesseln für erneuerbare Energien und bieten für jeden Brennstoff und Solarenergie das passende Heizsystem.

Ausgezeichnete Qualität made in Austria

Das Geheimnis unseres Erfolgs? Erstklassige Produkte, die höchsten Ansprüchen genügen und mit Langlebigkeit und Verlässlichkeit überzeugen. Wir fertigen unsere Heizkessel nach strengen Kriterien und verwenden nur hochwertige Materialien. Die Produktion erfolgt ausschließlich in Österreich, an unserem Firmensitz in Seekirchen, nahe der Stadt Salzburg. Unabhängige Prüfinstitute zeichnen uns regelmäßig für unsere Premiumqualität aus.

Die Bedürfnisse unserer Kunden stehen bei uns immer im Vordergrund. Darum bekommen Sie bei uns keine 08/15-Heizlösung, sondern ein auf Ihre Ansprüche maßgeschneidertes Heizsystem.

4



DER PELLETS- KESSEL

Der BioWIN2 Touch von Windhager ist DER Pelletskessel für ein langes, sorgenfreies Heizen. In ihm stecken das Know How und die Erfahrung von drei Pelletskessel-Generation, die bereits mehr als 500 Millionen Stunden in Einsatz sind. Jede Komponente des BioWIN2 Touch ist daher genau durchdacht und auf dem neuesten Stand der Technik. Für Sie wird das Pelletsheizen dadurch noch komfortabler, sparsamer und sicherer. Der beste Beweis dafür: Windhager gewährt auf den Kessel sowie den Edelstahlbrenner und das Zündelement bis zu fünf Jahre Vollgarantie.

Kleinster Platzbedarf seiner Klasse

Einzigartig: Wartung nur alle zwei Jahre

Fahrbare XXL-Aschebox muss im Schnitt nur einmal jährlich entleert werden



1 bis 12 kW

1 bis 33 kW

+ ÜBERZEUGENDE DETAILS

Mit dem BioWIN2 Touch ist das Pelletsheizen besonders einfach und bequem. Seine innovativen Reinigungsmechanismen sorgen dafür, dass Sie sich um fast nichts mehr kümmern müssen. Da der BioWIN2 Touch die Pellets besonders effizient verbrennt, fällt sehr wenig Asche an.

Senkt die Wartungskosten

Ein gegenläufiger Ascheschieberost sorgt dafür, dass keine Rückstände im Pelletsbrenner bleiben. Das erhöht die Betriebssicherheit deutlich und macht den Kessel unempfindlich gegenüber schwankender Pelletsqualität. Nicht nur aus diesem Grund ist der BioWIN2 Touch der erste Pelletskessel, der nur mehr rund alle zwei Jahre, beziehungsweise nach maximal 16 Tonnen Pelletsverbrauch gewartet werden muss. Das spart Zeit und Geld.

Findet überall Platz

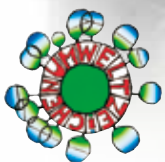
Inklusive aller Mindestabstände benötigt der BioWIN2 Touch weniger als 1,5 Quadratmeter Platz. Er ist daher die mit Abstand kompakteste Pellets-Heizlösung in seiner Klasse. Das Abgasrohr ist drehbar, sodass man den BioWIN2 Touch nach hinten oder nach oben anschließen kann. Da der Kessel geteilt geliefert wird, lässt er sich problemlos einbringen und ist durch seine montagefreundliche Bauweise im Handumdrehen aufgestellt.



Intuitive Touch- und Wisch-
bedienung des Kessel-
Displays. Auch der Zugriff
per Smartphone ist möglich.

Jeder BioWIN 2 Touch
verfügt serienmäßig
über eine automatische
Heizflächenreinigung.

Das verschleißfreie
Zündelement arbeitet
lautlos und ist robust
und wartungsfrei.



+ SAUBERE LOWDUST- TECHNOLOGIE

Der BioWIN2 Touch überzeugt in vielerlei Hinsicht. Dazu gehört auch sein außerordentlich umweltfreundlicher Betrieb. Der innovative Edelstahlbrenner mit „LowDust-Technologie“ arbeitet so sauber und effizient, dass der BioWIN2 Touch selbst die strengsten gesetzlichen Emissions-Grenzwerte um ein Vielfaches unterschreitet. Das wurde nicht nur am Prüfstand bewiesen, sondern auch durch umfangreiche Praxistests eines renommierten Prüfinstitutes bestätigt. Da der Brenner aus hochwertigem Edelstahl besteht, ist er zudem besonders robust und langlebig.

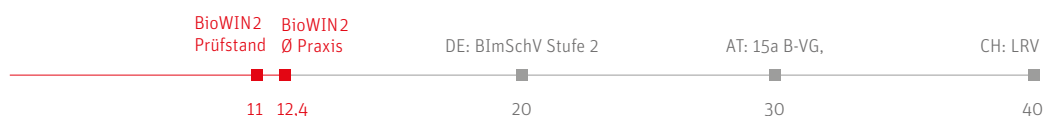
Verschleißfreies Zündelement

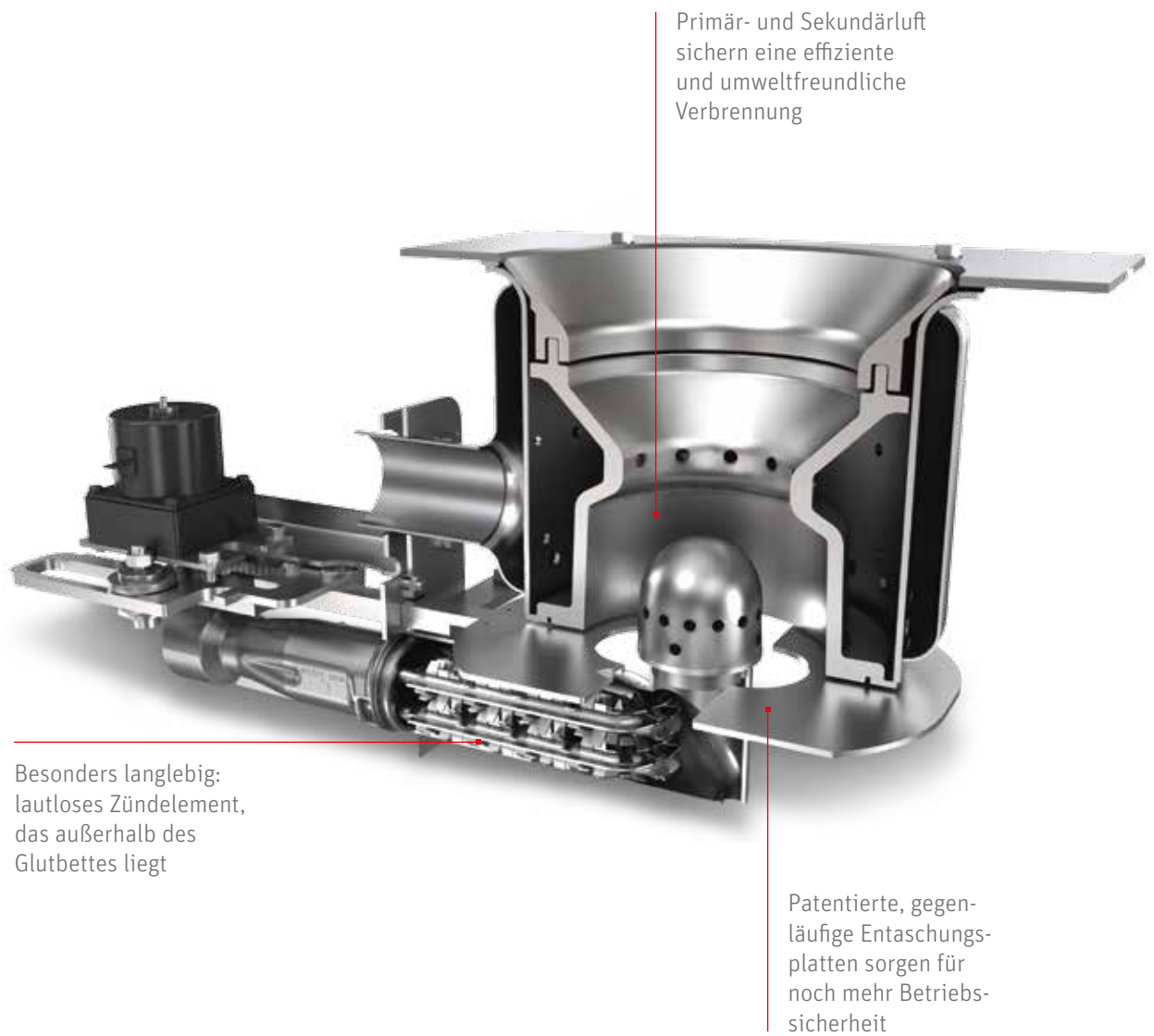
So robust wie der Edelstahl-Brenner ist auch das patentierte Zündelement des BioWIN2 Touch. Durch die Konstruktion aus zwei U-förmigen Heizkörpern wird die Wärme besonders effizient und schnell übertragen. Dadurch kann das Zündelement, anders als bei herkömmlichen Pelletskesseln, außerhalb des Brennraums eingebaut werden. Das schützt vor thermischer Belastung und verlängert die Lebensdauer.

Sowohl das Zündelement als auch der Edelstahlbrenner sind keine Verschleißteile, sondern in der Windhager Garantie inbegriffen.

STAUB-EMISSIONEN GRENZWERTE

Angabe in mg/Nm³ (bei 13 % O₂)





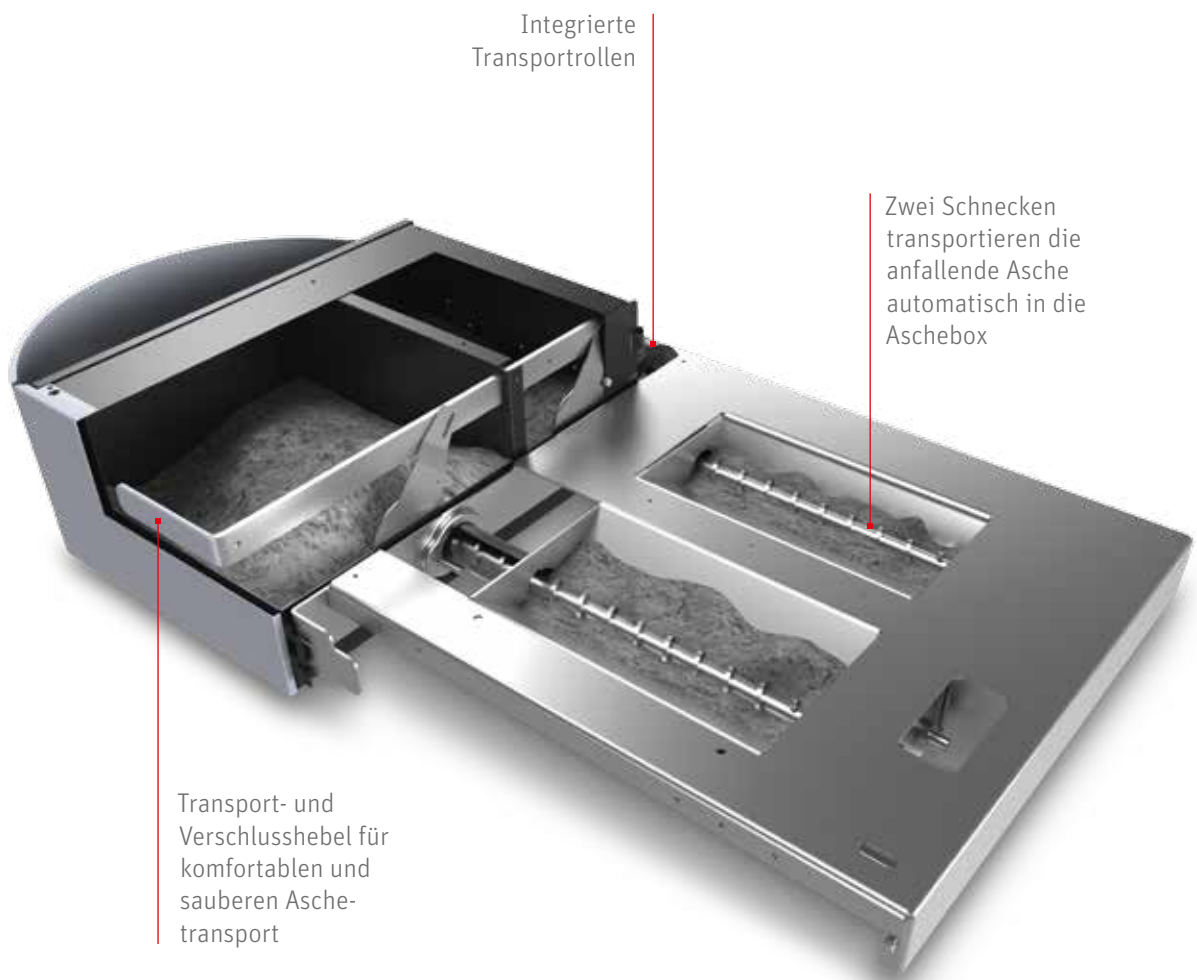
Der hochwertige Edelstahlbrenner mit LowDust-Technologie sorgt auch im Teillast-Bereich für geringste Emissionen. Der Einsatz eines Pufferspeichers ist nicht mehr erforderlich. Das spart Platz und Kosten.

+ NUR EINMAL JÄHRLICH ASCHEN ENTLEEREN

Wenn Sie ihr Zuhause mit dem BioWIN2 Touch heizen, dann brauchen Sie sich um fast nichts mehr kümmern. Lediglich die Aschebox müssen Sie von Zeit zu Zeit entleeren. Beim BioWIN2 Touch Exklusiv ist das im Schnitt nur einmal im Jahr* erforderlich. Denn die Aschebox bietet mit ihrer XXL-Größe nicht nur viel Platz, auch der Kessel selbst sorgt durch seine effiziente Verbrennung für lange Entleerungsintervalle. Die Box ist platzsparend in den Kessel integriert und verfügt über Rollen, sodass sie, auch wenn sie voll ist, bequem transportiert werden kann.

Zum Entaschungssystem des BioWIN2 Touch gehören auch die patentierten Entaschungslatten. Diese arbeiten gegenläufig und sorgen dafür, dass keine Rückstände im Pelletsbrenner zurückbleiben. Dadurch erhöht sich die Betriebssicherheit, auch bei schwankender Brennstoffqualität, deutlich.

*) abhängig von Kessel-Leistung und Ascheanteil der Pellets



Die XXL-Aschebox bietet so viel Platz, dass sie im Schnitt nur einmal jährlich entleert werden muss. Auch wenn die Box voll ist, lässt sie sich dank der integrierten Rollen einfach transportieren.

+ KOMFORT NACH MASS

Wir haben den BioWIN2 Touch an Ihre individuellen Wünsche angepasst. So können Sie selbst entscheiden, ob Sie Ihren Pelletskessel lieber per Hand oder vollautomatisch mit Brennstoff befüllen. Alle Modelle gibt es in unterschiedlichen Ausführungen. Der BioWIN2 Touch Exklusiv bietet den größtmöglichen Komfort und erledigt fast alles für Sie.



	EXKLUSIV	PREMIUM	EXKLUSIV-SL	KLASSIK-L	EXKLUSIV-S	KLASSIK
Pellets beschickung	vollauto- matisch	vollauto- matisch	per Hand (Wochen- behälter 200 kg)	per Hand (Wochen- behälter 200 kg)	per Hand (Tages- behälter 107 kg)	per Hand (Tages- behälter 107 kg)
Heizflächen- reinigung	vollauto- matisch	vollauto- matisch	vollauto- matisch	vollauto- matisch	vollauto- matisch	vollauto- matisch
Entaschung	vollauto- matisch (Aschebox)	vollauto- matisch (Aschelade)	vollauto- matisch (Aschebox)	vollauto- matisch (Aschelade)	vollauto- matisch (Aschebox)	vollauto- matisch (Aschelade)
Betreuungs- intervall*	< 1 x im Jahr	< 3 Monate	< 10 Tage	< 10 Tage	< 5Tage	< 5 Tage

*Das tatsächliche Betreuungsintervall hängt von der Betriebsweise und den verwendeten Pellets ab. Details entnehmen Sie bitte der Bedienungsanleitung.

+ BEQUEM AUCH OHNE LAGER

Es gibt gute Gründe, warum sich der Einbau eines BioWIN2 Touch mit händischer Befüllung lohnt. Da sie kein klassisches Pelletslager benötigen, ist diese Lösung besonders platzsparend und auch sehr preiswert. Trotzdem müssen sie beim BioWIN2 Touch mit Wochenbehälter nicht auf Komfort verzichten. Je nach Heizleistung können Sie ihr Zuhause mit einer Befüllung bis zu einer Woche und länger mit Wärme versorgen. Und sollten Sie später auf eine automatische Zuführung umsteigen wollen, lässt sich unser Behälter mit Pellets-Saugsystem jederzeit nachrüsten.

Für die händische Befüllung stehen entweder Tages- oder Wochenbehälter zur Verfügung.



+ VON ÖL UND CO. AUF PELLETS UMSTEIGEN

Unserer Erfahrung nach gelingt das Umstellen von einer mit fossilen Brennstoffen betriebenen Heizung auf einen BioWIN2 Touch in wenigen Tagen. Im Falle einer alten Ölheizung kann der Öltankraum rasch in ein Pelletslager umgebaut werden.

Das optimale Pelletslager

Das ideale Pelletslager ist trocken und sollte so groß sein, dass ein Jahresbedarf an Pellets darin untergebracht werden kann. Die LKWs, die ihre Pellets liefern, können diese aus einer Entfernung von bis zu 30 Metern in Ihren Tankraum einblasen. Daher wäre es optimal, wenn sich das Lager an einer Außenwand befindet. Wichtig ist auch, dass das Lager über eine Brandschutztür verfügt und sich im Raum keine offenen Strom- oder Wasserleitungen befinden.

Planen per App

Mit der Windhager Lagerraum-App geht das Planen eines Pelletslagers besonders einfach. Sie müssen nur die Länge, Breite und Höhe des zur Verfügung stehenden Raumes eingeben und im Handumdrehen erhalten Sie die passende Lösung als maßstabsgetreue 2-D-Ansicht (Front- und Draufsicht). Auch alle wichtigen Maße und technischen Daten sind darin enthalten. Die Pläne lassen sich auf Knopfdruck in PDF-Dateien umwandeln und können anschließend per Mail versendet oder ausgedruckt werden. Die App steht in den App-Stores zum kostenlosen Download bereit.



Apple iOS

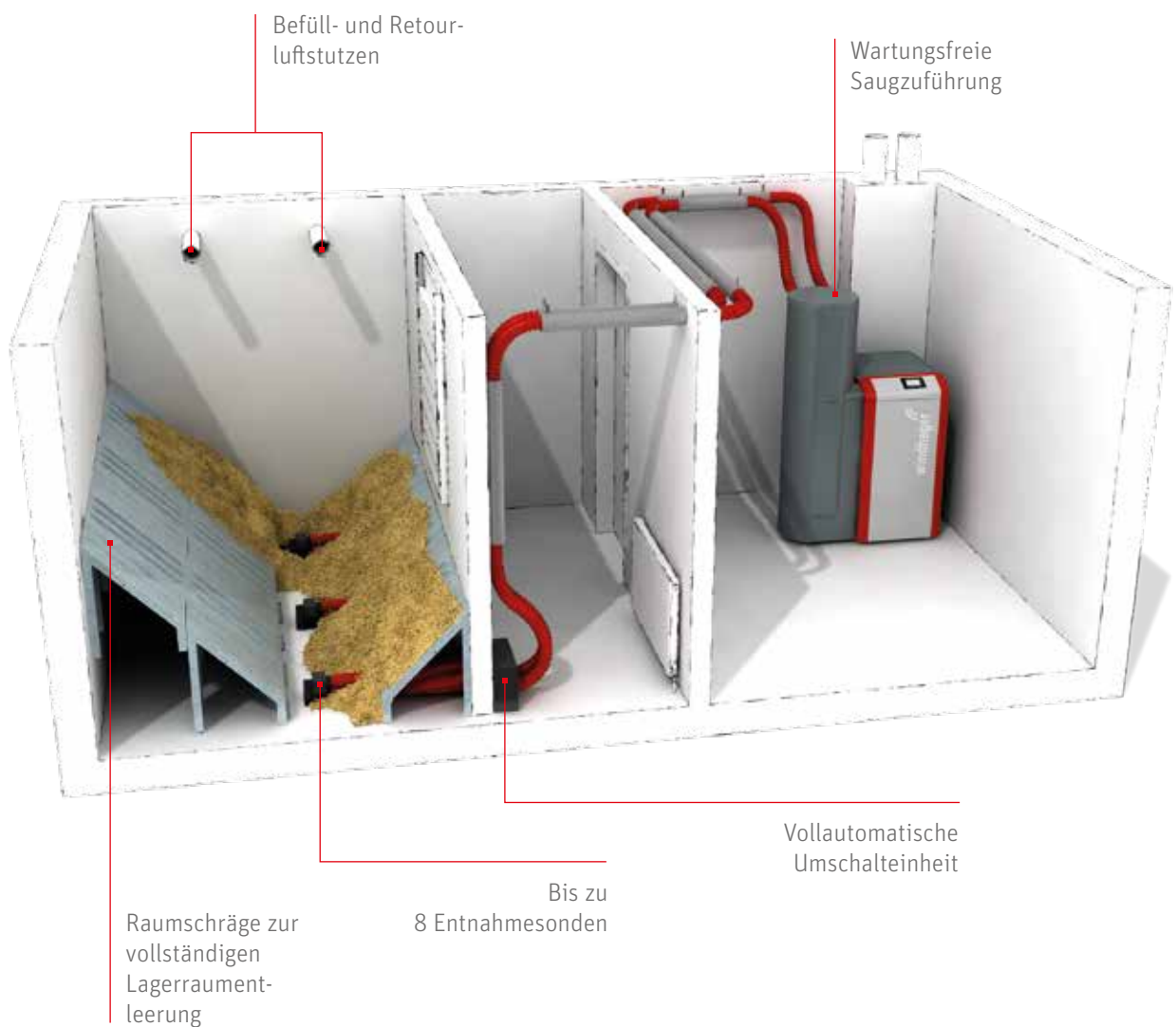


Android



Im Handumdrehen zum Pellets-Lagerraum

Beim Bau eines Pelletslagers kommt es unter anderem darauf an, den Raum so zu gestalten, dass er möglichst vollständig geleert werden kann. Dazu ist in vielen Fällen die Anbringung von Raumschrägen erforderlich. Mit dem modularen Schrägboden-Schnellbausatz von Windhager gelingt das besonders rasch und einfach. Aus nur drei Grundelementen, einem Steher sowie zwei unterschiedlichen Abdeckblechen, lassen sich passgenaue Schrägböden für die unterschiedlichsten Pellets-Lagerraumsituationen errichten.



+ INDIVIDUELLE PELLETSLAGER LÖSUNGEN

Ganz gleich, ob Pelletsraum oder -tank. Wir bieten für jedes Lager das passende Saugsystem, das Ihre Pellets schonend in einem Luftstrom befördert. Ihr Lagerraum muss sich nicht neben Ihrem Heizraum befinden, denn es können Distanzen von bis zu 25 Metern Länge und sieben Metern Höhe überwunden werden. Individuell abgestimmt auf Ihr Pelletslager können Sie zwischen einer Ein-, Drei- oder Acht-Sonden Lösung wählen.

	8 Sonden	3 Sonden	1 Sonde mit Quirl
Einsatzempfehlung	Gemauerter Lagerraum ab 4 m ² , 2 getrennte Lager (Zonen), Lagerraum-Sonderformen	Rechteckiger gemauerter Lagerraum bis 6 m ²	Quadratischer gemauerter Lagerraum bis 4 m ²
Schrägboden	kann meist entfallen	oft sinnvoll	oft sinnvoll
Sicherheitsfunktion	automatisch, „Spülen und Umschalten“	automatisch, „Spülen und Umschalten“	automatisch, Quirl
Sicheres Saugen bis¹⁾	15 bzw. 25 m	15 bzw. 25 m	15 bzw. 25 m
Dimensionierung Lager	Heizlast ²⁾ in kW x 0,75 ³⁾ = Lagerraumvolumen in m ³	Heizlast ²⁾ in kW x 0,75 ³⁾ = Lagerraumvolumen in m ³	Heizlast ²⁾ in kW x 0,75 ³⁾ = Lagerraumvolumen in m ³

1) Standardlieferung mit bis zu 15m Sauglänge. Saugturbine mit bis zu 25 m Sauglänge optional erhältlich.

2) Unter Heizlast versteht man die Angabe, wie viel Energie für ein Gebäude verwendet werden muss, damit am kältesten Tag des Jahres im Inneren konstant 20 Grad Celsius herrschen.

3) Ohne Schrägboden Faktor 0,75, mit Schrägboden Faktor 0,9

Einzigartig: Acht-Sonden Sauglösung für Pellets

Mit der Acht-Sonden-Sauglösung sind sie besonders flexibel. Da sie die Sonden beliebig platzieren können, passt sie in jeden Lagerraum. Sie können die Pellets sogar in zwei Räumen lagern.



Drei bzw. acht Sonden mit
automatischer Umschalteneinheit

Für jedes Haus das richtige Lager

Ein Stahlblech- oder Gewebetank ist die komfortabelste Alternative zu einem gemauerten Pelletslager. Er kann freistehend montiert werden und eignet sich dadurch perfekt für Häuser mit feuchten Kellerwänden sowie frei verlegten Rohrleitungen. Wenn Sie weder im Haus noch im Keller genug Platz haben, dann ist ein Erdtank die perfekte Lösung für Sie.



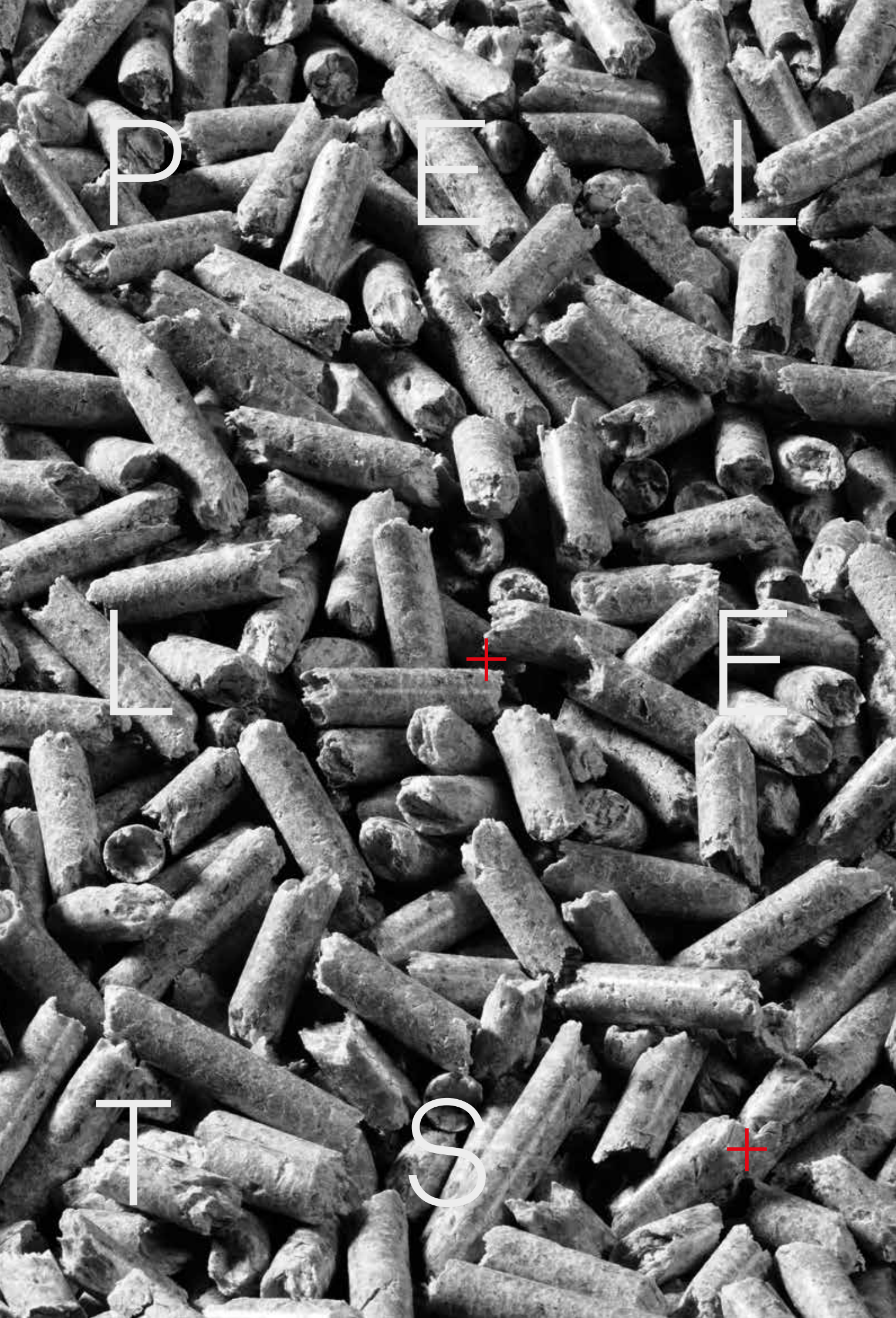
01. Stahlblechtank



02. Gewebetank



03. Erdtank



P

E

L

L

+

E

T

S

+

+ DER BRENN- STOFF MIT ZUKUNFT

Wenn Sie mit Pellets heizen, leisten Sie einen wichtigen Beitrag zum Klimaschutz. Denn die Holzpresslinge verbrennen CO₂-neutral und enthalten wenig Schwefeldioxid. Im Gegensatz zu Gas und Öl kurbelt dieser Brennstoff daher den Treibhauseffekt nicht noch weiter an. Pellets werden zudem aus dem nachwachsenden Rohstoff Holz hergestellt und bieten damit eine hohe Versorgungssicherheit. Strenge internationale Normen sorgen dafür, dass auch die Qualität des Brennstoffes stimmt.

Die kleinen Holzpresslinge bieten aber noch einen weiteren Vorteil: Sie gehören schon seit vielen Jahren zu den günstigsten und preisstabilsten Brennstoffen. Damit sind Pellets die Alternative zu den fossilen Brennstoffen.

Umweltfreundlich
Nachwachsend
Preiswert und preisstabil

+ KOMBINIEREN UND BEDIENEN LEICHT GEMACHT

Warum kompliziert, wenn es auch einfach geht? Bei uns erhalten Sie alles aus einer Hand: innovative Heizlösungen und die perfekt passenden Heizungskomponenten. Dank der Windhager Systemtechnik können Sie alle unsere Produkte problemlos kombinieren. Die Energie wird dabei effizient genutzt, da MES INFINITY dafür sorgt, dass alle Komponenten optimal zusammenspielen.

Touch-Bedienelement am Kessel,
auch als Masterbedienung für den Wohnraum erhältlich

Basis- und Funktionsmodule zur
wahlweisen Montage im Kessel oder an der Wand

Regelungs-App myComfort für die einfache Regelung
von unterwegs per Smartphone oder Tablet

Fernsteller zur einfachen
Bedienung im Wohnraum

Systemverteiler

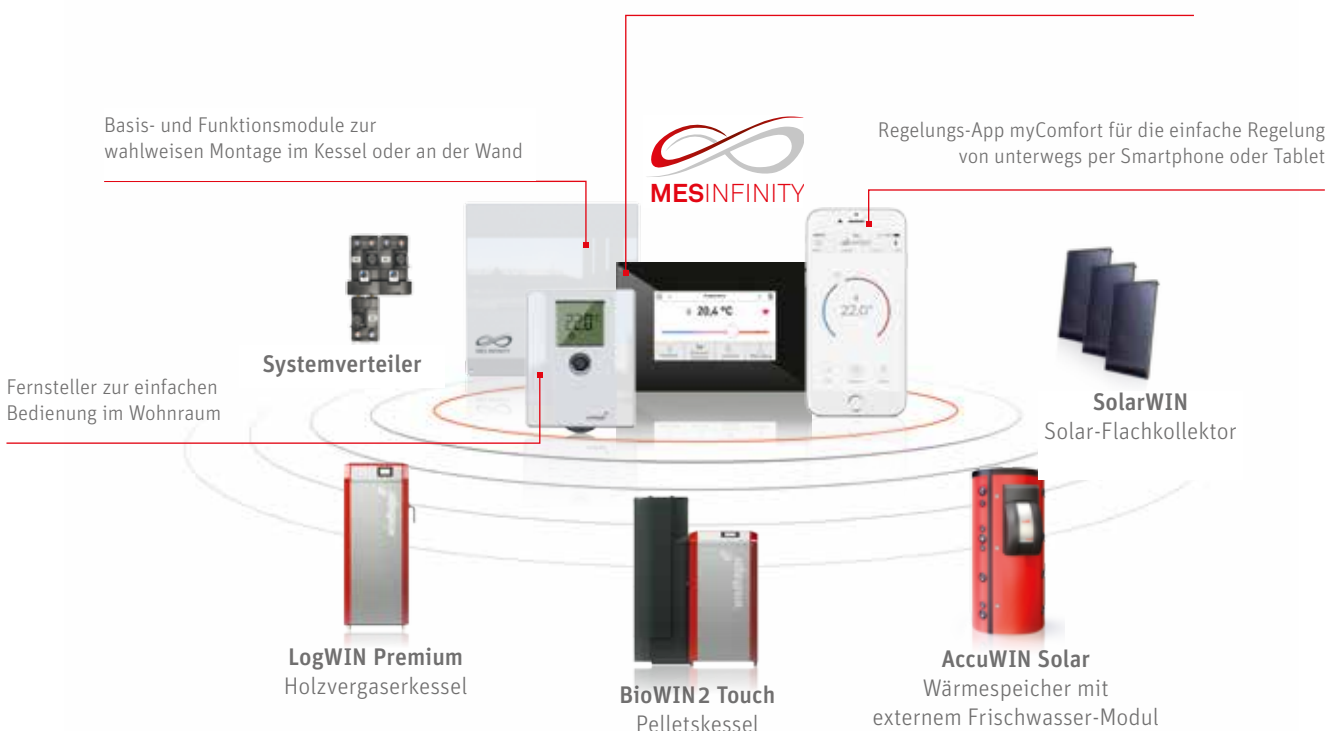
MESINFINITY

SolarWIN
Solar-Flachkollektor

LogWIN Premium
Holzvergaserkessel

BioWIN2 Touch
Pelletskessel

AccuWIN Solar
Wärmespeicher mit
externem Frischwasser-Modul



Mit dem neuen InfoWIN Touch von Windhager ist das Steuern Ihrer Heizanlage ein Kinderspiel. Das hochwertige Glas-Display am BioWIN2 ermöglicht eine vertraute Touch- und Wischbedienung und macht die Einstellung Ihres Heizkessels so einfach wie nie. Zudem ist das InfoWIN Touch als Bediengerät für den Wohnraum erhältlich. Auch der Webserver für den Fernzugriff per App myComfort ist enthalten.

Hochauflösende Grafik und brillante Farbgebung

Widerstandsfähiges, kratzfestes Glas-Display

Intuitive Touch- und Wischbedienung



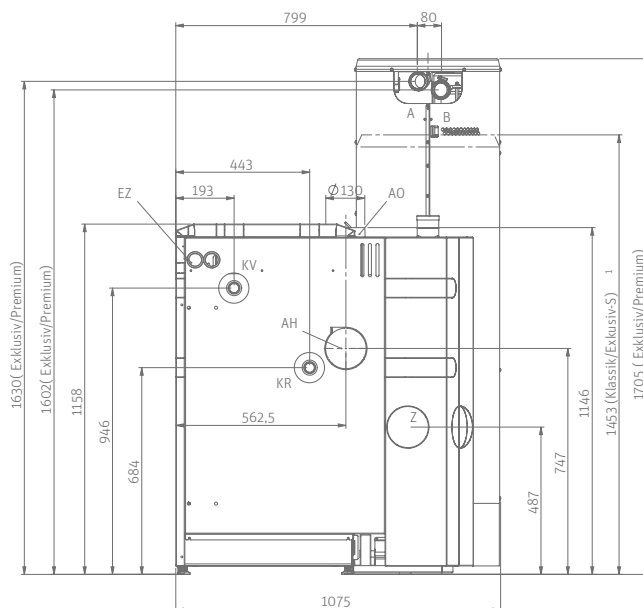
+ TECHNISCHE DATEN

- KV Kesselvorlauf (1" Rohr)
- KR Kesselrücklauf (1" Rohr)
- E Entleerung
- A Pelletszuführung (Ø 50 mm Rohr)
- B Rückluft (Ø 50 mm Rohr)
- AH.... Abgasrohr hinten (Ø 130 mm)
- AO.... Abgasrohr oben (Ø 130 mm)
- KT Kesseltemperaturfühler
- EA Elektrische Anschlüsse
- Z..... Externe Verbrennungsluft (Ø 100 mm)

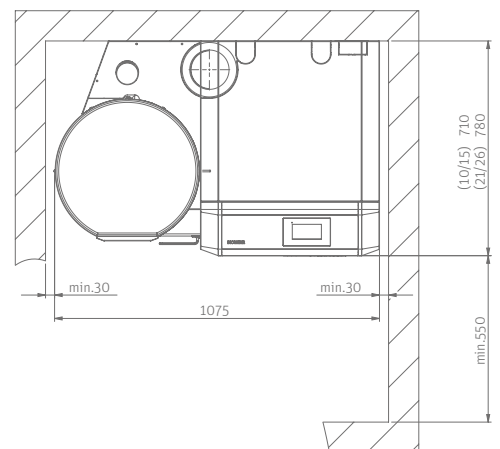
BioWIN2 Exklusiv, Exklusiv-S, Premium, Klassik mit Tagesbehälter

Alle Maße in mm. Mindestraumhöhe Exklusiv-S/Klassik: 1800 mm
 Mindestraumhöhe Exklusiv/Premium: 1750 mm

Rückansicht:



Ansicht von oben, Mindestabstände:
 (Abgasrohr nach oben*)



*Mindestabstand Kessel zur Rückwand bei Rauchgasanschluss nach hinten mindestens 350 mm.

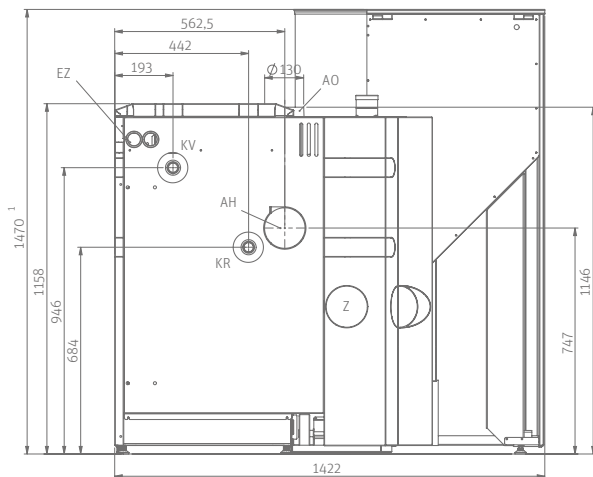
BioWIN2 Touch	Einheit	BW 102	BW 152	BW 212	BW 262	BW 332
Nennwärmeleistungsbereich	kW	3,0 – 9,9	4,3 – 15	6,3 – 21	7,6 – 25,9	9,8 – 32,5
Kesselwirkungsgrad bei Nennlast	%	94,4	93,8	93,9 ²⁾	93,9	94,8
Fassungsvermögen Behälter Klassik, Exklusiv-S / Klassik-L, Exklusiv-SL	kg	107 / 200				
Kesselgrundkörper mit Verschlag, B x T x H	mm	767 x 812 x 1286				
Mindesteinbringmaß Kesselgrundkörper, B x T x H	mm	714 x 650 x 1146		714 x 720 x 1146		
Vorratsbehälter mit Verschlag Saugzuführung bzw. 107 kg / 200 kg, B x T x H	mm	660 x 612 x 1611 / 820 x 1015 x 1615				
Mindesteinbringmaß Vorratsbehälter Saugzuführung / 107 kg / 200 kg, B x T x H	mm	584 x 592 x 1471 / 584 x 592 x 1231 / 680 x 936 x 1473				
Gesamtgewicht ¹⁾	kg	286		308		
Gewicht Kesselgrundkörper ¹⁾	kg	200		221		
Minimales Gewicht Kesselgrundkörper ¹⁾	kg	170		191		
Abgasanschlussdurchmesser	mm	130				
Leistungsaufnahme Kessel bei Teillast/Nennlast	W	16 / 28	18 / 33	19,6 / 41,2 ²⁾	21 / 48	31 / 77

1) Exklusiv-Ausführung 2) Aus zwei Werten interpoliert

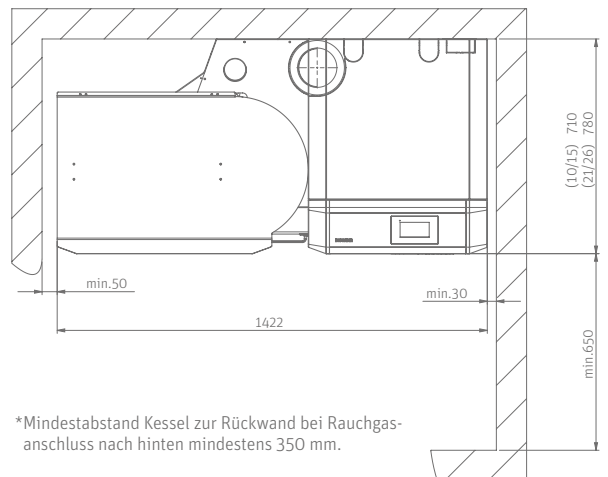
BioWIN2 Exklusiv-SL, Klassik-L mit Wochenbehälter

Alle Maße in mm. Mindestraumhöhe: 1850 mm

Rückansicht:



Ansicht von oben, Mindestabstände:
(Abgasrohr nach oben*)



*Mindestabstand Kessel zur Rückwand bei Rauchgasanschluss nach hinten mindestens 350 mm.

+ DAS WINDHAGER PRINZIP

Gewissenhafte Beratung durch unsere Kompetenz-PARTNER

Bei Fragen zu unseren Produkten stehen Ihnen unsere Kompetenz-PARTNER gern beratend zur Seite. Diese fachkundigen Heizungsspezialisten arbeiten eng mit uns zusammen, damit Sie den bestmöglichen Service genießen.

Schneller und professioneller Kundendienst

Die Heizungsprofis unseres ausgedehnten Kundendienstnetzes betreuen Sie täglich schnell, kompetent und lösungsorientiert.

Bis zu 5 Jahre Vollgarantie

Wir bieten Ihnen in Österreich, Deutschland und der Schweiz mit bis zu fünf Jahren Vollgarantie größtmögliche Sicherheit. Damit das durchführbar ist, muss jedes Windhager-Gerät bei einem konzessionierten Installateur oder Heizungsbauer in dem Land gekauft werden, in dem es auch installiert wird. Unsere Garantie umfasst nicht nur das Material (ausgenommen Verschleißteile), sondern auch alle Ausgaben für die Arbeitszeit und die Fahrtkosten der Kundendiensttechniker. Details entnehmen Sie dem Blatt Garantiebedingungen.



Ihr Kompetenz-PARTNER

IMPRESSUM

Medieninhaber, Verleger und Herausgeber: Windhager Zentralheizung GmbH, Anton-Windhager-Straße 20, 5201 Seekirchen am Wallersee, Österreich, T +43 6212 2341 0, F +43 6212 4228, info@at.windhager.com, Bilder: Windhager; Änderungen, Druck- und Satzfehler vorbehalten. 08/2016, 036411/02

ÖSTERREICH

Windhager Zentralheizung GmbH
Anton-Windhager-Straße 20
A-5201 Seekirchen bei Salzburg
T +43 6212 2341 0
F +43 6212 4228
info@at.windhager.com

Windhager Zentralheizung GmbH
Carlberggasse 39
A-1230 Wien

DEUTSCHLAND

Windhager Zentralheizung GmbH
Deutzring 2
D-86405 Meitingen bei Augsburg
T +49 8271 8056 0
F +49 8271 8056 30
info@de.windhager.com

Windhager Zentralheizung GmbH
Gewerbepark 18
D-49143 Bissendorf

SCHWEIZ

Windhager Zentralheizung Schweiz AG
Industriestrasse 13
CH-6203 Sempach-Station bei Luzern
T +41 4146 9469 0
F +41 4146 9469 9
info@ch.windhager.com

Windhager Zentralheizung Schweiz AG
Rue des Champs Lovats 23
CH-1400 Yverdon-les-Bains

Windhager Zentralheizung Schweiz AG
Dorfplatz 2
CH-3114 Wichtrach

ITALIEN

Windhager Italy S.R.L.
Via Vital 98c
I-31015 Conegliano (TV)
T +39 0438 1799080
info@windhageritaly.it

GROSSBRITANNIEN

Windhager UK Ltd
Tormarton Road
Marshfield
South Gloucestershire, SN14 8SR
T +44 1225 8922 11
info@windhager.co.uk

windhager.com

SEIT 1921
windhager
DIE HEIZUNG